

# Setting Up Your Dell™ E-Port Plus

Configurarea produsului Dell™ E-Port Plus | Nastavenie jednotky Dell™ E-Port Plus | Namestitev priklopne postaje Dell™ E-Port Plus | Dell™ E-Port Plus'ınızı Kurmak | Dell™ E-Port إعداد

**CAUTION:** Before you set up and use your E-Port Plus, see the support documentation that shipped with your computer or go to [dell.com/regulatory\\_compliance](http://dell.com/regulatory_compliance) for regulatory and safety information.

**NOTE:** Before you initially connect your laptop to the E-Port Plus, the operating system must complete its setup process. For further information see the **Dell™ E-Port Plus User's Guide** on [support.dell.com/support/systemsinfo/documentation.aspx](http://support.dell.com/support/systemsinfo/documentation.aspx).

**ATENȚIE:** Înainte de a instala și utiliza E-Port Plus, consultați documentația referitoare la asistență care a fost furnizată împreună cu computerul sau accesați site-ul [dell.com/regulatory\\_compliance](http://dell.com/regulatory_compliance) pentru informații privind reglementările și siguranța.

**NOTĂ:** Înainte de a conecta pentru prima dată laptopul la E-Port Plus, sistemul de operare trebuie să finalizeze procesul de configurare. Pentru informații suplimentare, consultați **Ghidul utilizatorului Dell™ E-Port Plus** de pe site-ul [support.dell.com/support/systemsinfo/documentation.aspx](http://support.dell.com/support/systemsinfo/documentation.aspx).

**UPOZORNENIE:** Pred tým, ako nastavíte a budete používať E-Port Plus, nazrite do dokumentácie týkajúcej sa podpory, ktorú ste získali s vaším počítačom alebo navštívte stránky [dell.com/regulatory\\_compliance](http://dell.com/regulatory_compliance), kde nájdete bezpečnostné informácie a nariadenia.

**POZNÁMKA:** Pred tým, ako prvýkrát pripojíte notebook k E-Port Plus, operačný systém musí dokončiť proces nastavenia. Ďalšie informácie nájdete v **používateľskej príručke Dell™ E-Port Plus** na adrese [support.dell.com/support/systemsinfo/documentation.aspx](http://support.dell.com/support/systemsinfo/documentation.aspx).

**OPOZORILO:** Pred uporabo in namestitvijo priklopne postaje E-Port Plus preberite dokumentacijo, ki ste jo dobili z računalnikom, ali obiščite spletno mesto [dell.com/regulatory\\_compliance](http://dell.com/regulatory_compliance), kjer najdete upravná obvestila in informacije o varnosti.

**OPOMBA:** Preden povežete E-Port Plus s prenosnim računalnikom, mora operacijski sistem končati postopek namestitve. Več informacij najdete v **uporabniškem priročniku za priklopno postajo Dell™ E-Port Plus** na spletnem mestu [support.dell.com/support/systemsinfo/documentation.aspx](http://support.dell.com/support/systemsinfo/documentation.aspx).

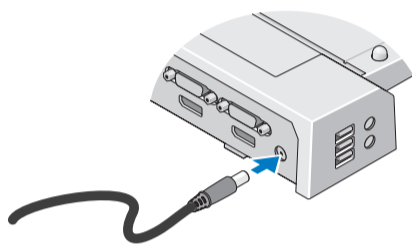
**İKAZ:** E-Port Plus'ınızı kurmadan ve kullanmaya başlamadan önce, mevzuat ve güvenlik bilgileri için [dell.com/regulatory\\_compliance](http://dell.com/regulatory_compliance) adresine gidin veya bilgisayarınızla birlikte verilen destek belgelerine bakın.

**NOT:** Dizüstü bilgisayarınızı E-Port Plus'a ilk olarak bağlamadan önce işletim sistemi kendi kurulum işlemini tamamlamış olmalıdır. Daha ayrıntılı bilgi için [support.dell.com/support/systemsinfo/documentation.aspx](http://support.dell.com/support/systemsinfo/documentation.aspx) adresinde bulunan **Dell™ E-Port Plus Kullanım Kılavuzuna** bakın.

**تنبيه:** قبل إعداد E-Port Plus واستخدامه، انظر مراجع الدعم المرفقة مع الكمبيوتر أو انتقل إلى الموقع [dell.com/regulatory\\_compliance](http://dell.com/regulatory_compliance) للحصول على معلومات التنظيم والسلامة.

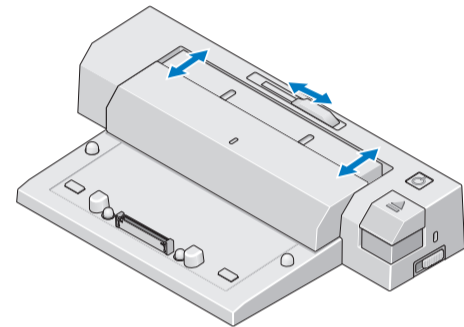
**ملاحظة:** قبل توصيل الكمبيوتر المحمول بشكل مبدئي بـ E-Port Plus، يجب أن يستكمل نظام التشغيل عملية الإعداد للحصول على مزيد من المعلومات، راجع دليل مستخدم **Dell™ E-Port Plus User's Guide** على الموقع [support.dell.com/support/systemsinfo/documentation.aspx](http://support.dell.com/support/systemsinfo/documentation.aspx).

## 1 | Connect power



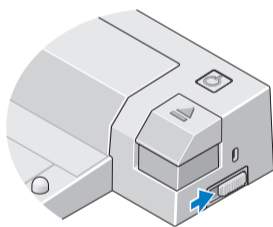
Conectați sursa de alimentare  
Pripoite k napájaniu  
Priključite napajanje  
Güç kaynağını bağlayın  
قم بتوصيل التيار الكهربائي

## 2 | Slide switch left if battery extends from back of laptop



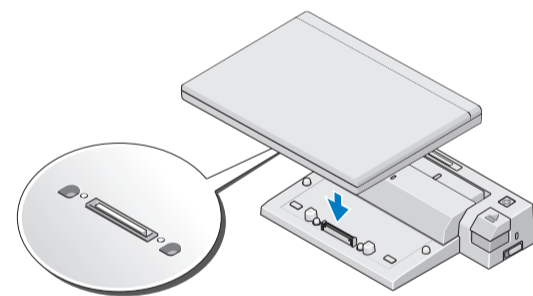
Glisați comutatorul în partea stângă dacă bateria depășește partea din spate a laptopului  
Ak batéria vystupuje zo zadnej časti notebooku, posuňte spínač vľavo  
Če baterija ni popolnoma v prenosnem računalniku, pomaknite stikalo v levo  
Pilin dizüstü bilgisayarın arkasından uzaması durumunda svici sola kaydırın  
قم بتحريك المفتاح إلى اليسار إذا أمنت البطارية تمتد من الجانب الخلفي للكمبيوتر المحمول

## 3 | Adjust lock/unlock switch



Reglați comutatorul blocare/deblocare  
Nastavte spínač uzamknuté/odmknuté  
Nastavite stikalo za zaklepanje/odklepanje  
Açma/kilitleme svicini ayarlayın  
اضبط مفتاح القفل / إلغاء القفل

## 4 | Center laptop with E-Port Plus and push down to click into place



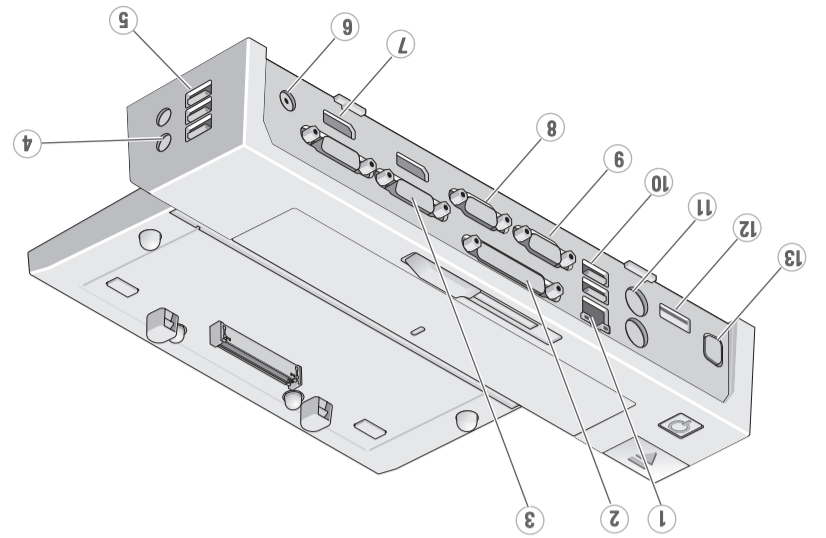
Centrați laptopul pe E-Port Plus, apoi apăsați până se fixează în poziție  
Prenosný počítač na zariadení E-Port Plus vycentrujte a zatlačte smerom dole, pokiaľ nezacvakne na svoje miesto  
Prenosni računalnik poravnajte z napravo E-Port Plus in ga potisnite navzdol, da se zaskoči  
Dizüstü bilgisayarın E-Port Plus ile ortalayın ve ardından yerine tık sesiyle oturana kadar aşağı bastırın  
قم بمحاذاة الكمبيوتر المحمول مع E-Port Plus ثم ادفع الكمبيوتر المحمول لأسفل حتى تسمع صوت استقراره في مكانه

## Misc. Information

### Waste Electrical and Electronic Equipment (WEEE) Directive

In the European Union, this label indicates that this product should not be disposed of with household waste. It should be deposited at an appropriate facility to enable recovery and recycling. For information on how to recycle this product responsibly in your country, please visit: [www.euro.dell.com/recycling](http://www.euro.dell.com/recycling).





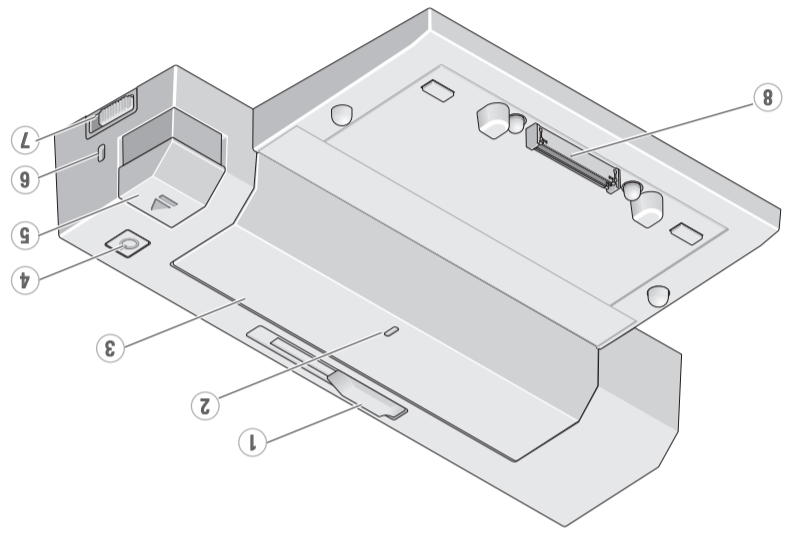
1. network connector
2. parallel connector
3. DVI connectors (2)
4. audio connectors (2)
5. USB connectors (3)
6. AC adapter connector
7. DisplayPort
8. VGA connector
9. serial connector
10. USB connectors (2)
11. PS/2 connectors (3)
12. eSATA connector
13. E-Monitor Stand connector

1. konektor retea
2. conector paralel
3. conector DVI (2)
4. conector audio (2)
5. conector USB (3)
6. konektor adaptor sursa de alimentare
7. DisplayPort
8. konektor adaptor VGA
9. sursă de alimentare
10. conector serial
11. conector PS/2 (3)
12. conector eSATA
13. conector pentru standul E-Monitor

1. síťový konektor
2. paralelný konektor
3. konektor DVI (2)
4. audio konektor (2)
5. konektor USB (3)
6. konektor adaptéra napájení
7. DisplayPort
8. konektor adaptéra VGA
9. zdroj napájení
10. konektor sériový
11. konektor PS/2 (3)
12. konektor eSATA
13. konektor pro stojan E-Monitor

1. konektor VGA
2. konektor PS/2 (3)
3. konektor eSATA
4. konektor USB (2)
5. konektor PS/2 (3)
6. konektor VGA
7. konektor DVI (2)
8. konektor SATA
9. konektor USB (3)
10. konektor audio (2)
11. konektor USB (3)
12. konektor SATA
13. konektor E-Monitor Stand

1. موصل الشبكة
2. موصل صوت DVI (2)
3. موصل صوت USB (3)
4. موصل صوت VGA
5. موصل صوت serial
6. موصل صوت PS/2 (3)
7. موصل صوت SATA
8. موصل صوت VGA
9. موصل صوت serial
10. موصل صوت USB (2)
11. موصل صوت PS/2 (3)
12. موصل SATA
13. موصل توصيل E-Monitor Stand



1. battery bar adjuster
2. alignment mark
3. battery bar
4. power button
5. eject button
6. security cable slot
7. lock/unlock switch
8. docking connector

1. nastăvovăc ișty baterie
2. značka zarovnania
3. listă baterie
4. havyň sprnac
5. tlačidlo pre vysunutie
6. konektor bezpečnostného kábla
7. sprnac uzamknutí/odomyknutí
8. dokovací konektor

1. drsnik za naslon baterije
2. oznaka poravnave
3. naslon baterije
4. gumb za vklop
5. gumb za odstranitev
6. reza varnostnega kabla
7. stikalo za zaklepanje/odklepanje
8. priključek za združitev

1. pil gubnu ayarlayıcı
2. hiza işaret
3. pil gubnu
4. power düğmesi
5. çıkartma düğmesi
6. güvenli kablosu yuvası
7. açma/kilitleme svici
8. takma bağlantısı

1. درشنک زاناسلون باتريه
2. علامه پورavnave
3. ناسلون باتريه
4. گومب زانکلپ
5. گومب زاناسترانيه
6. ريزه وارنستنهگا کابلا
7. ستکالو زاناکلپانه/ودکلپانه
8. پریکلچک زانزدريتيف

About Your Dell™ E-Port Plus | Despre Dell™ E-Port Plus | O jednotke Dell™ E-Port Plus | O prikloppi postaji Dell™ E-Port Plus | Dell™ E-Port Plus

# Dell™ E-Port Plus Quick Setup Guide

Dell™ E-Port Plus Ghid de pomire rapidă  
 Dell™ E-Port Plus Stručný návod na obsluhu  
 Dell™ E-Port Plus Kratka navodila za namestitve  
 Dell™ E-Port Plus Hızlı Kurulum Kılavuzu  
 Dell™ E-Port Plus دليل الإعداد السريع

Information in this document is subject to change without notice.

© 2008 Dell Inc. All rights reserved.

Reproduction in any manner whatsoever without the written permission of Dell Inc. is strictly forbidden.

Dell, and the DELL logo, are trademarks of Dell Inc. Dell disclaims proprietary interest in the marks and names of others.

June 2008

Informațiile din acest document sunt supuse modificării fără notificare.

© 2008 Dell Inc. Toate drepturile rezervate.

Reproducerea sub orice formă fără permisiunea scrisă a Dell Inc. este strict interzisă.

Dell și sigla DELL sunt mărci comerciale ale Dell Inc. Dell nu își asumă nicio răspundere în ceea ce privește drepturile de proprietate pentru mărcile și numele celorlalte companii.

Junie 2008

Informácie uvedené v tomto dokumente je možné meniť bez predchádzajúceho upozornenia.

© 2008 Dell Inc. Všetky práva vyhradené.

Akáköveik reprodukcia bez pisomného súhlasu spoločnosti Dell Inc., je prísne zakazaná.

Dell a logo DELL sú ochranné známky spoločnosti Dell Inc. Spoločnosť Dell sa zrieka akéhokoľvek vlastnického práva na iné značky a názvy.

Jún 2008

Informacije v tem dokumentu se lahko spremenijo brez obvestila.

© 2008 Dell Inc. Vse pravice pridržane.

Kakršno koli razmnoževanje brez pisnega dovoljenja družbe Dell Inc. je strogo prepovedano.

Dell in logotip DELL sta blagovni znamki družbe Dell Inc. Dell nima lastniških interesov do blagovnih znamk in imen drugih.

Junij 2008

Bu belgede yer alan bilgiler önceden bildirimeksizin değiştirilebilir.

© 2008 Dell Inc. Bütün hakları saklıdır.

Dell Inc.'in yazılı onayı olmaksızın herhangi bir şekilde çoğaltılması kesinlikle yasaktır.

Dell ve DELL logosu Dell Inc.'in tescilli markalarıdır. Dell söz konusu diğerlerinin isimleri ve ticari markaları üzerinde hak iddia etmez.

Haziran 2008

تخضع المعلومات الواردة في هذا المستند للتغيير دون إشعار.

© 2008 Dell Inc. كافة الحقوق محفوظة.

يحظر نهائياً إعادة الإنتاج بأي وسيلة آتت دون الحصول على إذن كتابي من شركة Dell Inc.

مدى Dell وشعار DELL علامتين تجاريين لشركة Dell Inc. وتخلي شركة Dell مسئوليتها عن أية مصلحة خاصة في العلامات والأسماء الخاصة بالبرندات الأخرى.

يونيو 2008

Printed in China.

www.dell.com | support.dell.com

